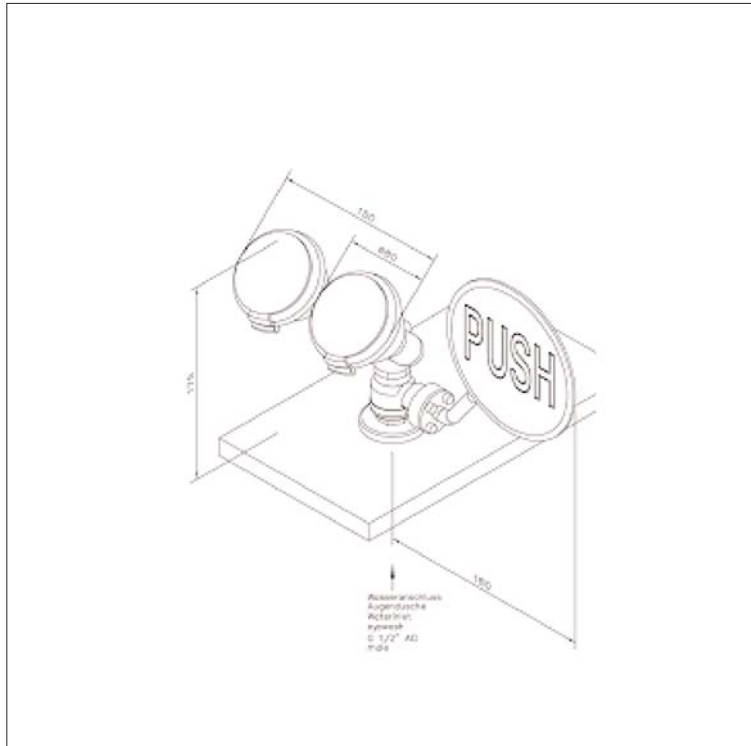


[www.filtec-industrie.de](http://www.filtec-industrie.de)

## CleanLine Sicherheits-Augendusche mit zwei Brauseköpfen, für Tischmontage



- Bedienplatte aus Stahl, Länge 130 mm, chemikalienbeständig grün pulverbeschichtet, mit großem Signal "PUSH", langnachleuchtend gemäß DIN 67510
- Kugelhahn 90°-Betätigung aus Edelstahl, nicht selbsttätig schließend, DIN-DVGW geprüft und zugelassen
- breitstrahlende Hochleistungsbrauseköpfe aus Messing 45° abgewinkelt, chemikalienbeständig grün pulverbeschichtet, mit Kunststoffsprühplatte, verkalkungsarm, mit Gummischutz und dichtschießendem Staubdeckel mit Klappmechanismus, montiert über Verteilergabel aus Messing, chemikalienbeständig grün pulverbeschichtet
- integrierter Sterilfilter garantiert eine sterile und keimfreie Augenspülung (Ultrafiltration)
- spezielle Hohlfasermembranen filtern alle Bakterien und Partikel aus dem Wasser, die größer als 0,2 µm sind
- Rückhaltevermögen 7 log Stufen brev. dim. je cm<sup>2</sup> Filterfläche, Porengröße 0,2 µm
- integrierter automatischer Mengenregulator 16 Liter / Minute
- Anschlussgewinde 1/2-Zoll-AG, Länge 60 mm, mit Befestigungssatz mit Mutter G1/2" mit 2 Schrauben M5 für schwer zugängliche Montage, mit Verteilscheibe, feste Rosette, Abdichtung zur Montagefläche mittels O-Ring
- Höhe 180 mm, Gesamtbreite inkl. Hebel 240 mm
- Hinweisschild für Augendusche nach DIN 4844-2-D und BGV A8, selbstklebend 150 x 150 mm
- gemäß BGI/GUV-I 850-0
- gemäß ANSI Z358.1-2004 und DIN EN 15154-2:2006

Artikel-Nr.: BR 200 785